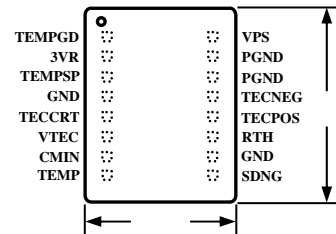




TECA1-xV-xV-D
TECA1-xV-xV-DA,

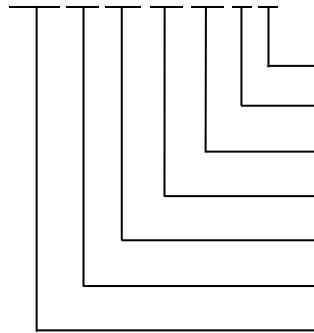
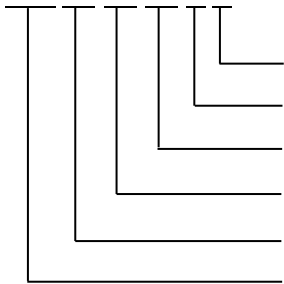


≧

o

“ ”

“ ”



#			
	TEMPGD		<p>Ω Ω</p> <p>* GND 100nF</p>
	3VR		
	TEMPSP		
	GND		
	TECCRT		



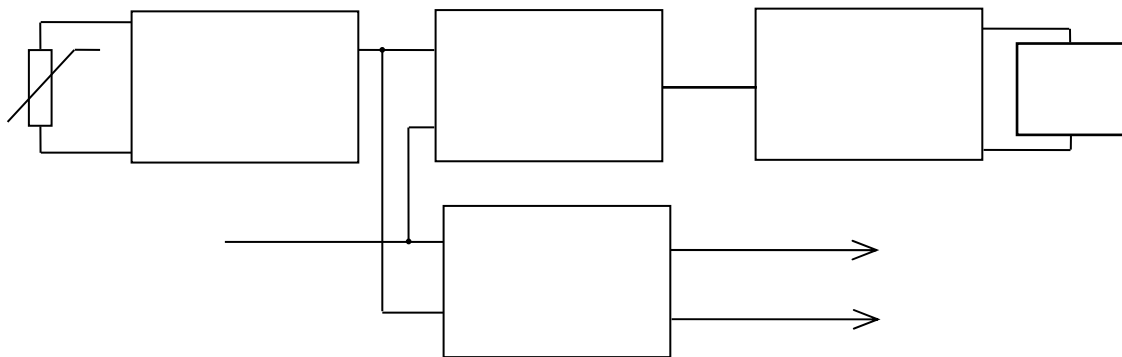
			-
	VTEC		-
	CMIN		
	TEMP		o o o o o o
	SDNG		
	GND		
	RTH		Ω o
	TECPOS		
	TECNEG		
	PGND		
	PGND		
	VPS		

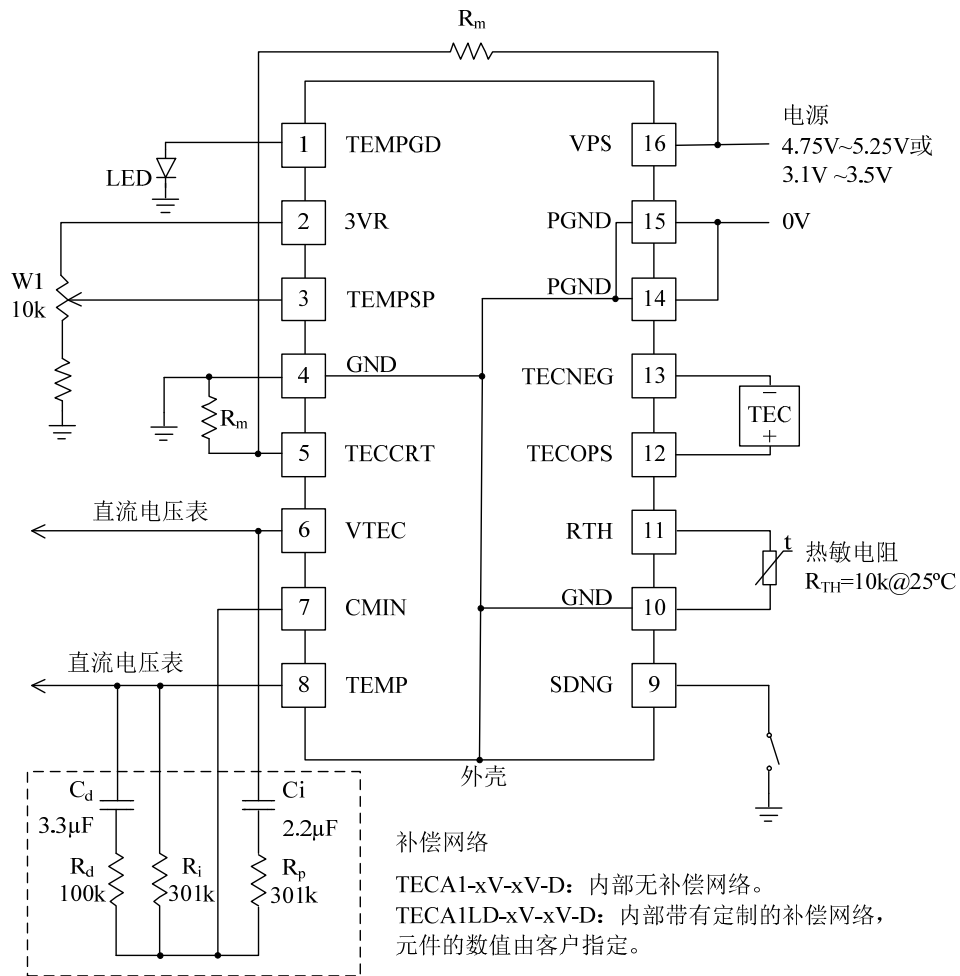


o

			/
	Ω		o o
	o o	\pm	o
	\leq o		
	Ω	\geq	
	Ω		
	Ω		
	Ω		o
	Ω		o

Ω





TEMPSP

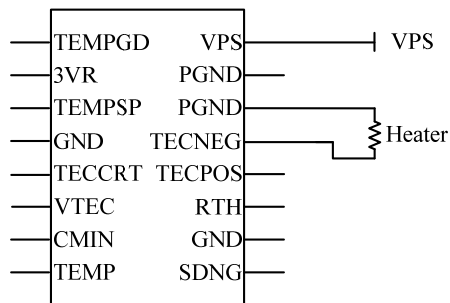
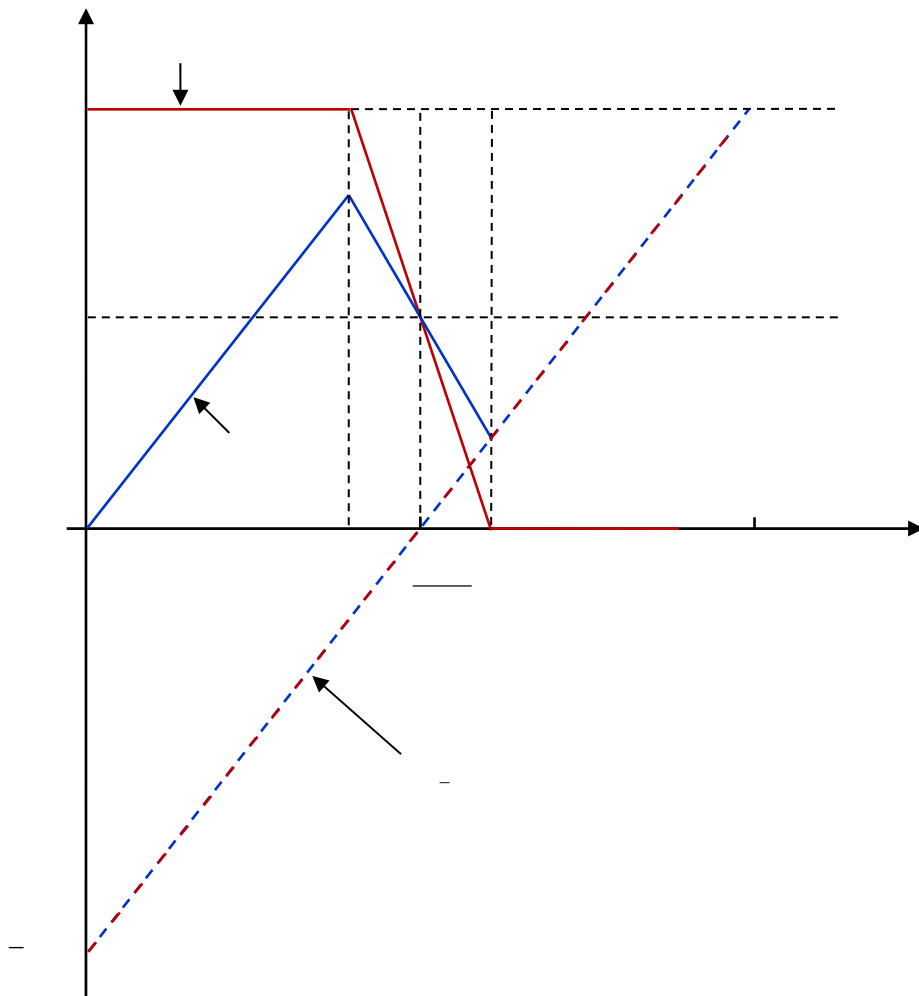
“ ”

。

。



TEC



≥

≥

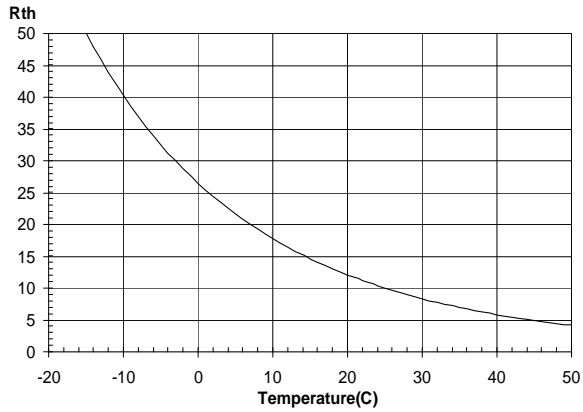
≥

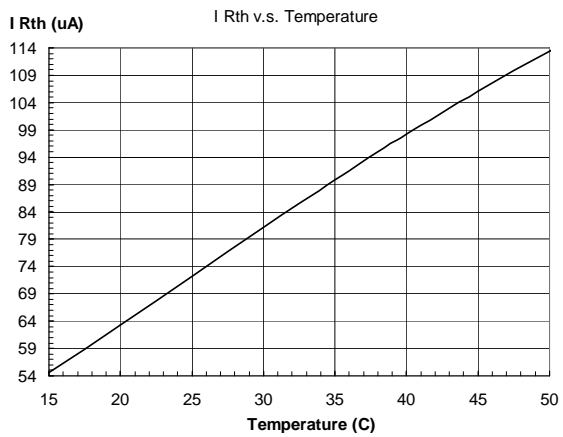
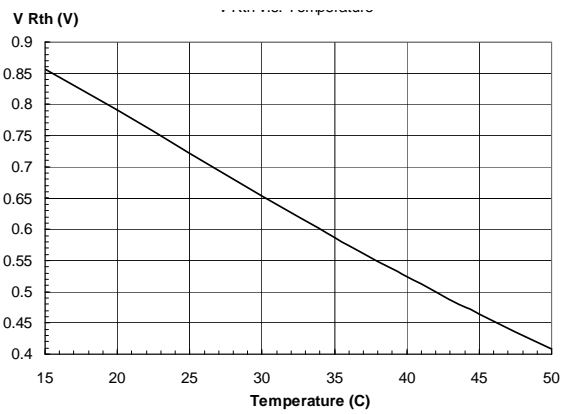
≥

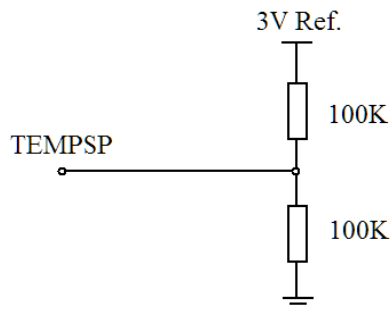
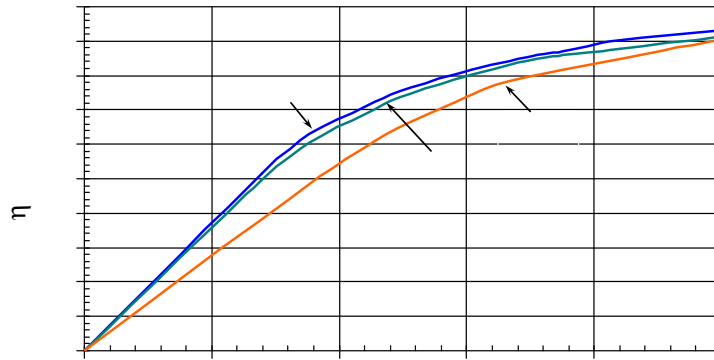
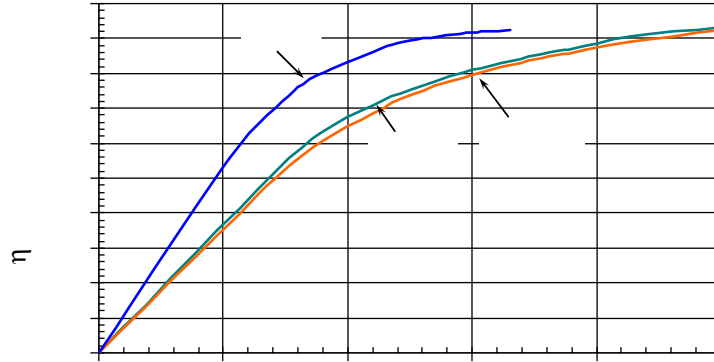
≥

≥

≥

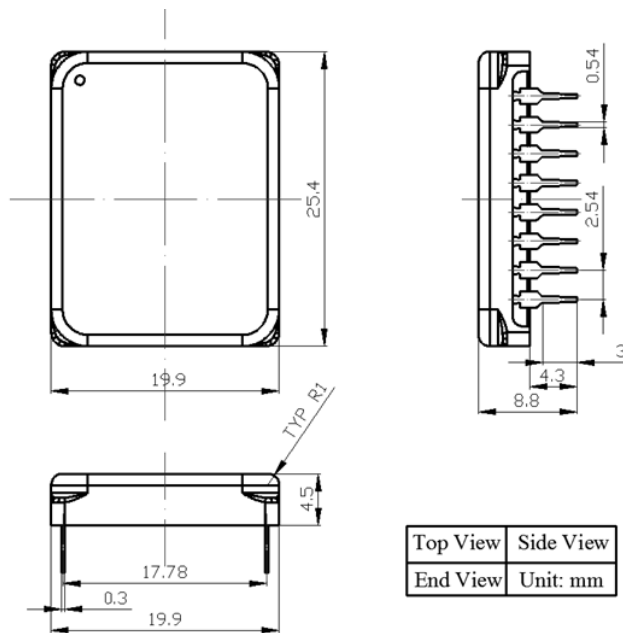
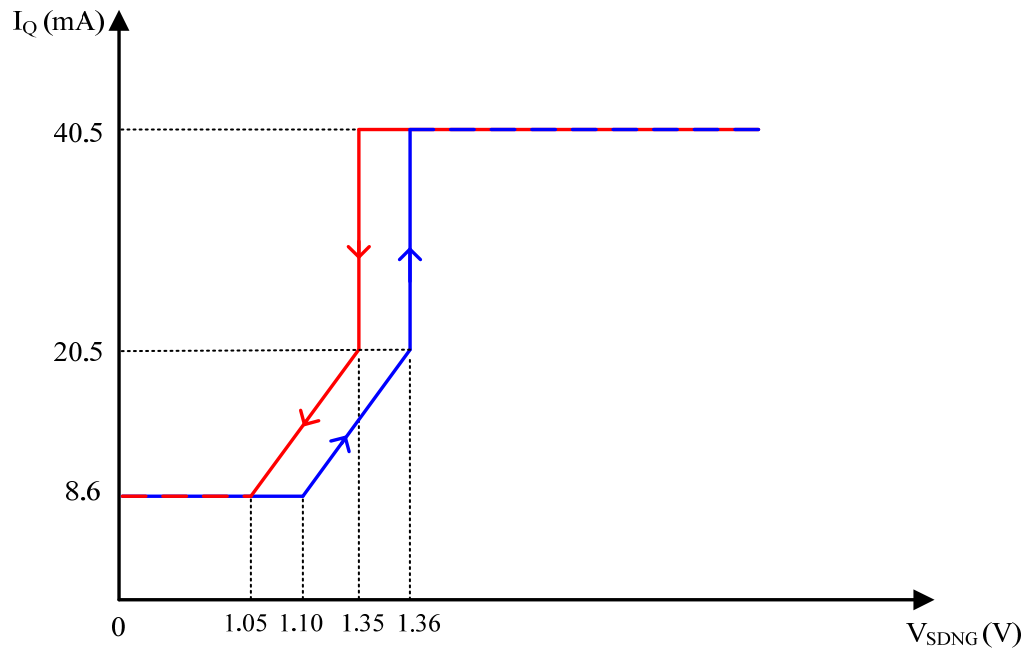








VS.





TEMPSP TEMPSP TEMPSP

SMT DIP

< 310 (590)

TEC

6V

1.

2.

1.2-1.5

3.

1.5
